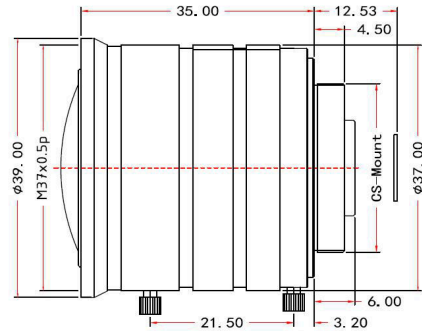


CS02575-3MP



☆☆☆

焦距 Focal Length	2.5-7.5mm
像面 Image Size	1/3" Ø6
通光孔径 Aperture	F1.8-C
视场角 (HxV)	116.2°x80.6° / 39.8°x27.5°
范围 (Focus)	0.3m-∞
焦距控制 (Focus)	手动 Manual
光圈控制 (Iris)	手动 Manual
接口 Mount Type	CS-Mount
滤色镜直径 Filter Size	M37x0.5p
外形尺寸 Size (mm)	Φ39*35mm
净重 Net Weight	82g
备注 Note	铝合金+7G

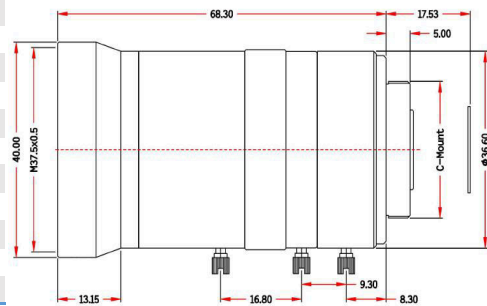


C0850-3MP



☆☆☆

焦距 Focal Length	8-50mm
像面 Image Size	1/2.3"
通光孔径 Aperture	F1.4-360
视场角 (D)	45°-5.35°
聚焦范围 (Focus)	0.3m-∞
焦距控制 (Focus)	手动 Manual
光圈控制 (Iris)	手动 Manual
接口 Mount Type	C-Mount
滤色镜直径 Filter Size	M37.5x0.5p
外形尺寸 Size (mm)	Φ40*68.30mm
净重 Net Weight	145g
备注 Note	阳极铝合金+12G (9组)

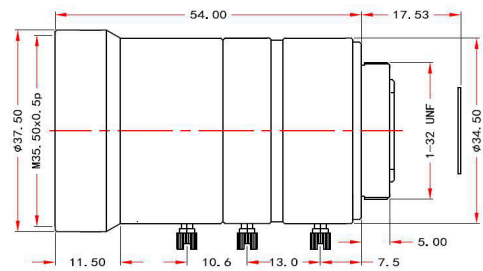


C1648-3MP



☆☆☆

焦距 Focal Length	16-48mm
像面 Image Size	2/3" Ø11/8.8*6.6mm
通光孔径 Aperture	F2.0-F360
视场角 (D)	29.50°-9.5°
聚焦范围 (Focus)	0.4m-∞
聚焦控制 (Focus)	手动 Manual
光圈控制 (Iris)	手动 Manual
接口 Mount Type	C-Mount
滤色镜直径 Filter Size	M35.5x0.5P
外形尺寸 Size (mm)	Φ37.5*54mm
净重 Net Weight	137g
备注 Note	阳极铝合金+13G (9组)

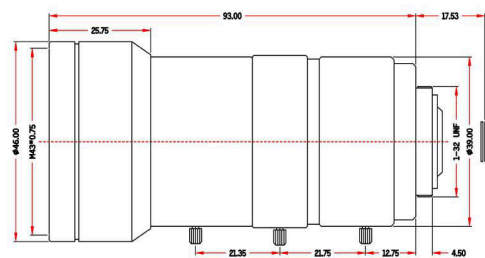


C12120-5MP



☆☆☆

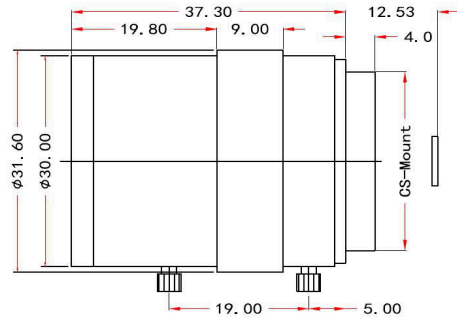
焦距 Focal Length	12-120mm
像面 Image Size	1/1.8"
通光孔径 Aperture	F1.8-F360
视场角 (D)	33.9-2.85°
聚焦范围 (Focus)	0.5m-∞
聚焦控制 (Focus)	手动 Manual
光圈控制 (Iris)	手动 Manual
接口 Mount Type	C-Mount
滤色镜直径 Filter Size	M43x0.75P
外形尺寸 Size (mm)	Φ46*93mm
净重 Net Weight	238g
备注 Note	阳极铝合金+14G (10组)



CS02812-3MP

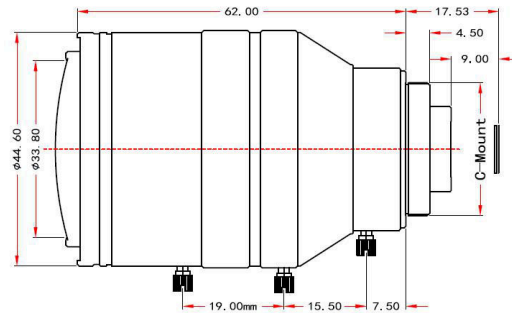

☆☆☆

焦距 Focal Length	2.8-12mm
像面 Image Size	1/2.7"
通光孔径 Aperture	F1.4-360
视场角 (D)	86° ~ 26°
聚焦范围 (Focus)	0.3m-∞
焦距控制 (Focus)	手动 Manual
光圈控制 (Iris)	手动 Manual
接口 Mount Type	CS-Mount
滤色镜直径 Filter Size	/
外形尺寸 Size (mm)	Φ31.6*37.30mm
净重 Net Weight	53.8g
备注 Note	阳极铝合金+9G


C02812-3MP

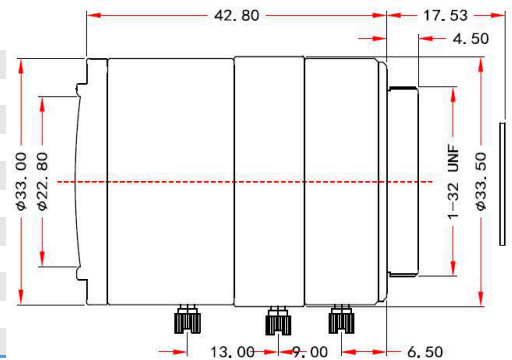

☆☆☆

焦距 Focal Length	2.8-12mm
像面 Image Size	1/2"
通光孔径 Aperture	F1.6-360
视场角 (D)	98°-30.5°
聚焦范围 (Focus)	0.3m-∞
焦距控制 (Focus)	手动 Manual
光圈控制 (Iris)	手动 Manual
接口 Mount Type	C-Mount
滤色镜直径 Filter Size	/
外形尺寸 Size (mm)	Φ44*62mm
净重 Net Weight	63g
备注 Note	阳极铝合金+10G (8组)


C0412-2MP


☆☆☆

焦距 Focal Length	4-12mm
像面 Image Size	1/2"
通光孔径 Aperture	F1.6-360
视场角 (D)	76°-30.5°
聚焦范围 (Focus)	0.3m-∞
焦距控制 (Focus)	手动 Manual
光圈控制 (Iris)	手动 Manual
接口 Mount Type	C-Mount
滤色镜直径 Filter Size	/
外形尺寸 Size (mm)	Φ33.50*42.80mm
净重 Net Weight	63g
备注 Note	阳极铝合金+9G (7组)


CS0550-3MP


☆☆☆

焦距 Focal Length	5.0-50mm
像面 Image Size	1/2.5"
通光孔径 Aperture	F1.4-C
视场角 (HxV)	51.5~5.36
范围 (Focus)	0.5m-∞
焦距控制 (Focus)	手动 Manual
光圈控制 (Iris)	手动 Manual
接口 Mount Type	CS-Mount
滤色镜直径 Filter Size	M40.5x0.5p
外形尺寸 Size (mm)	Φ44*74mm
净重 Net Weight	152g
备注 Note	阳极铝合金+12G (9组)

