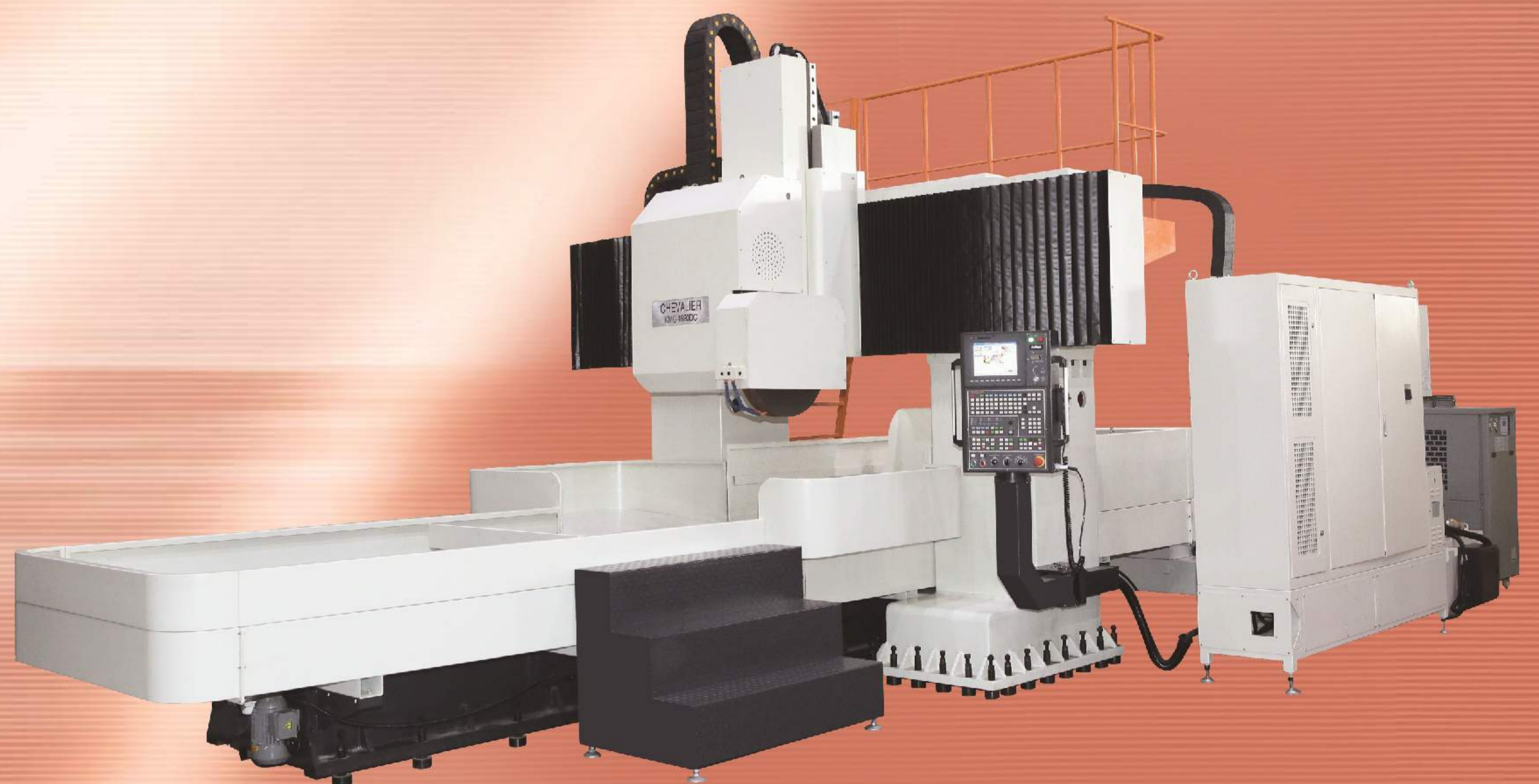


CHEVALIER®

Grinding / Turning / Milling

KMG系列

高精度数控定梁式导轨磨床



高精度数控定梁式导轨磨床

机械特性

为因应各行业未来发展高精度大型化工件之趋势，苏州伟扬以累积多年的精密磨床研发及制造经验，研发出定梁式龙门型系列CNC导轨磨床，以满足客户的需求。

此系列高精度磨床亦是研磨机床导轨的最佳选择。

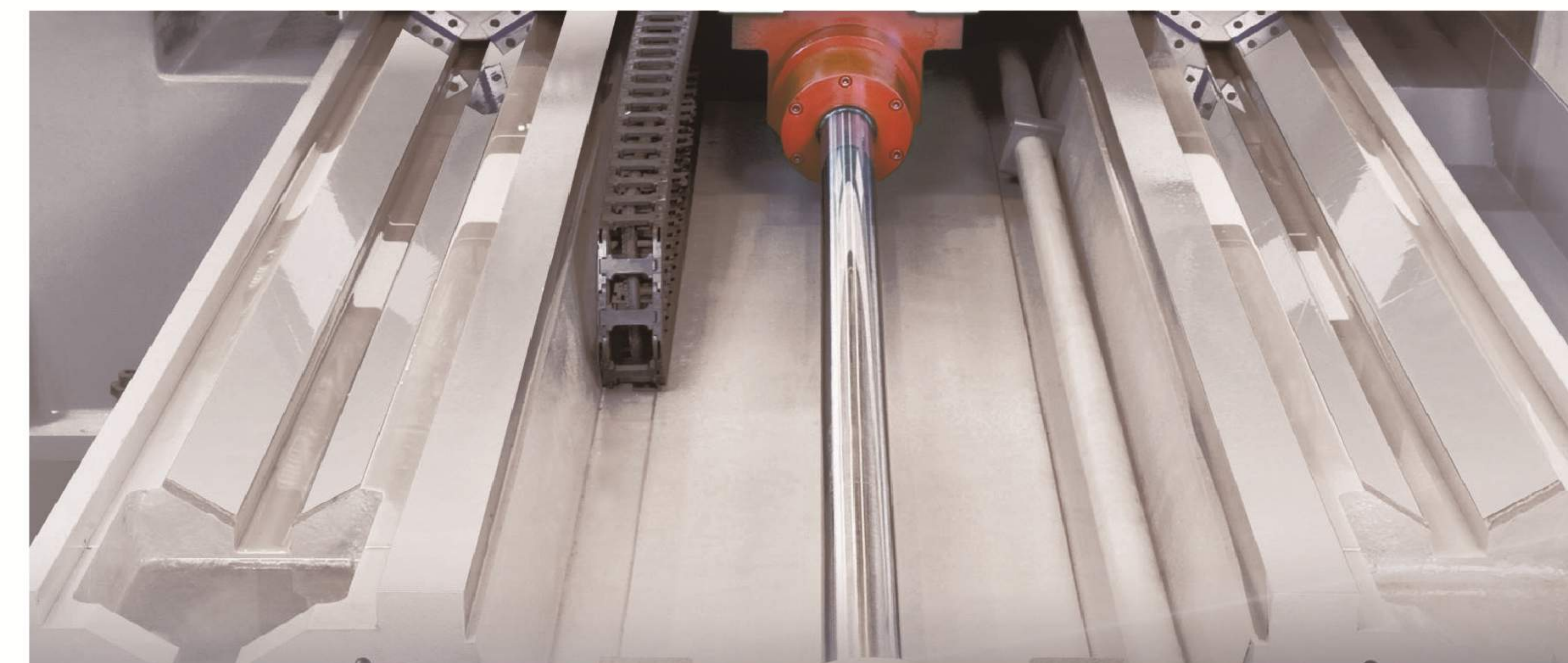
- 底座双V轨道设计
- 对话式人机界面



KMG-1620DC
注：图示包含特别附件

底座与工作台滑动机构

- 由高精研磨双V滑轨以TURCITE-B为滑动介质组合而成，能完全吸收垂直负载油压驱动，进给移动顺畅。
- 主轴座左右横向移动采用滚柱式滑轨，移动精度高。可长期确保主轴座左右横向移动之精度，亦降低机台维修成本。



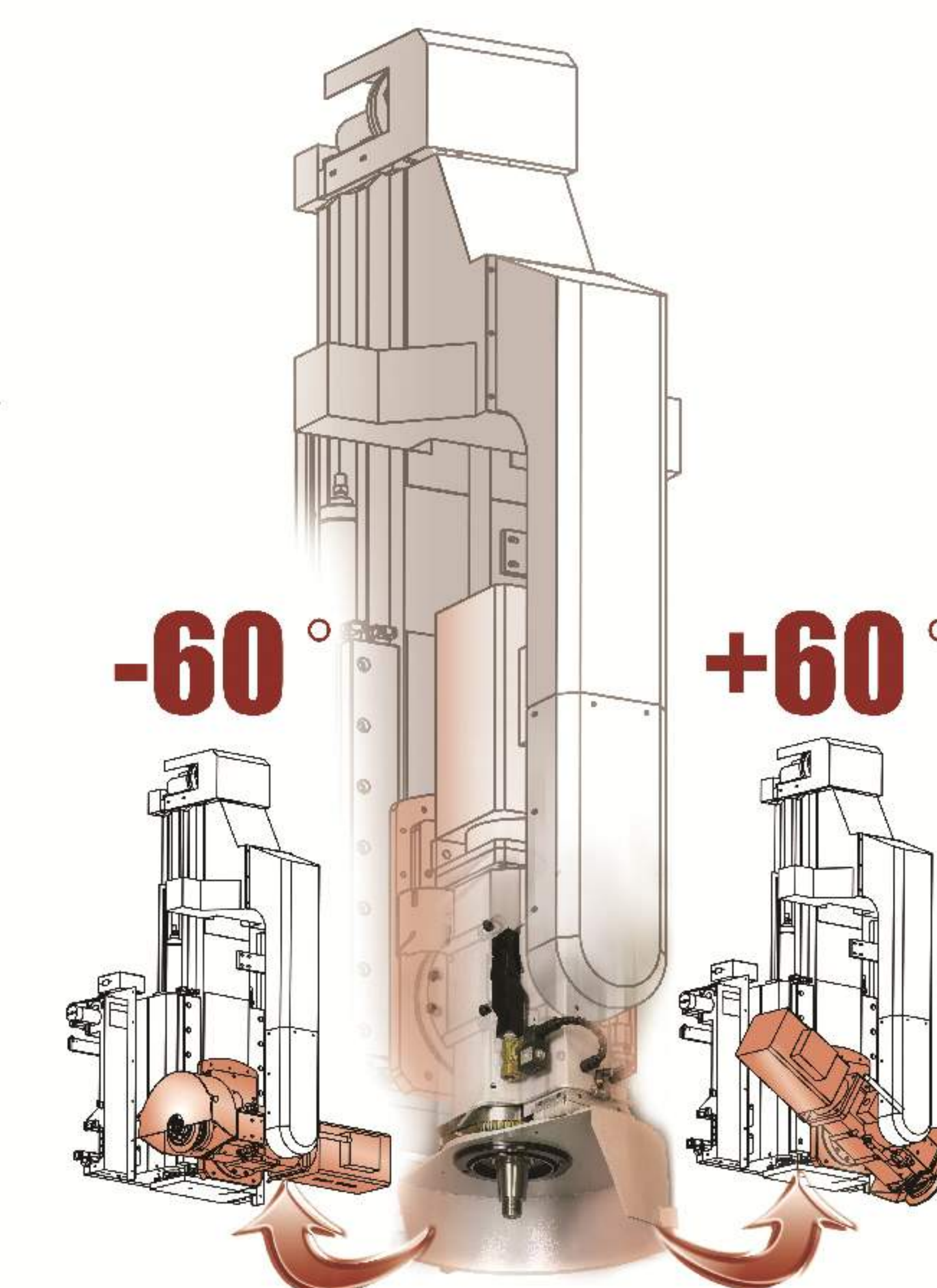
卧式主研磨头

- 升降传动采用精密级滚珠螺杆配合齿轮组作精确定位进给，可加装高解析度光学尺 (Opt.) 做闭回路设计，配合CNC控制系统，不但可作平面研磨，亦配置滑轨中凹/中凸研磨功能。（特别附件）
- 搭配25HP强力主轴马达，是最佳化强而有力之研磨头设计。



立式研磨头（特别附件）

- A轴配有减速机搭配伺服马达传动旋转角度省时省力。
- A轴可两方向调整-60°，+60°，转向弹性且操作简易。
- 设计有油压松紧装置可精确自动调整到设定之角度，亦可手动调整角度。



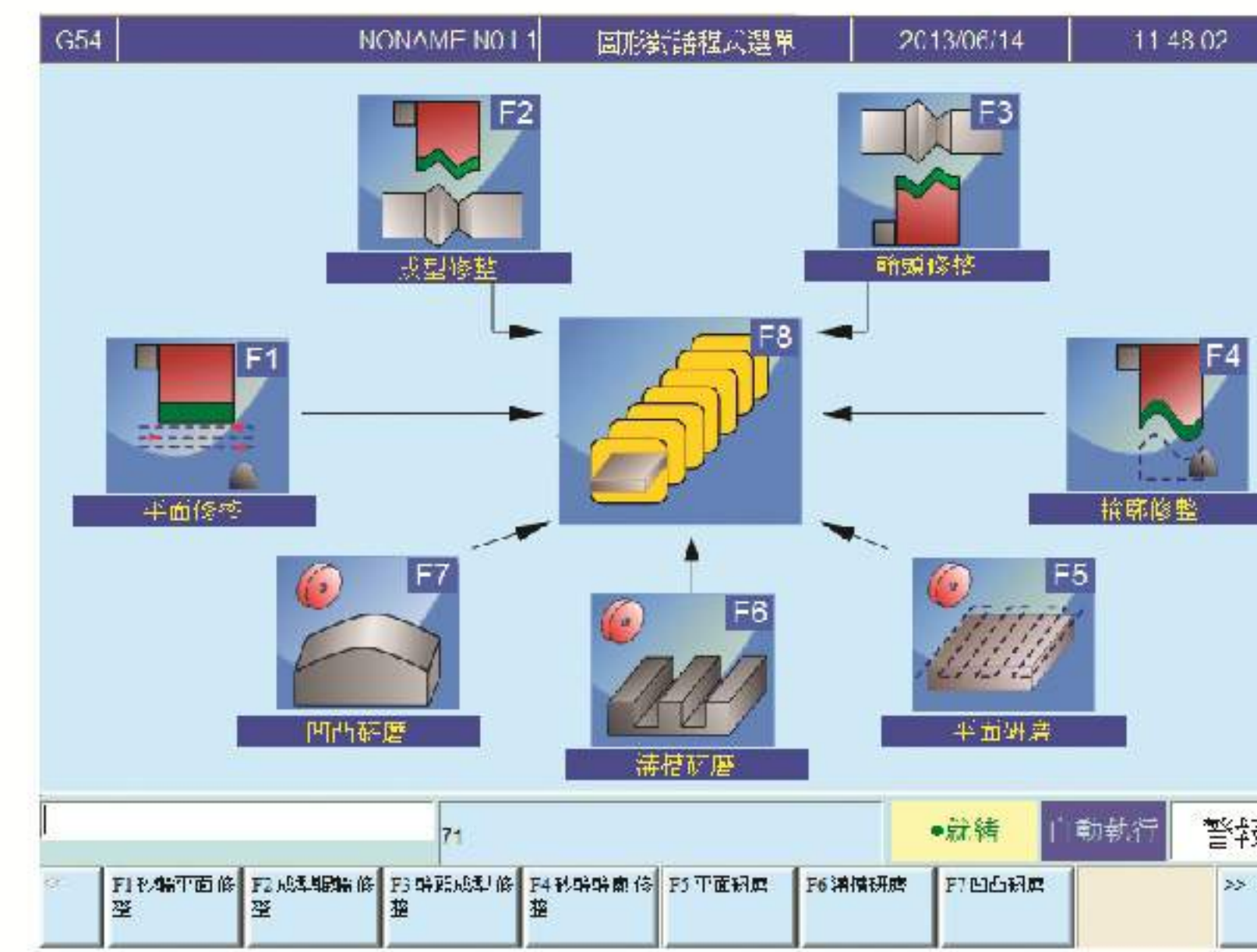
对话式人机介面



- CHEVALIER SMART CNC 控制器(PC Based)。
- Microsoft Win CE平台。
- 10.4" TFT Color Screen。
- 内建式各项循环程式。
- 资料可透过网路存取(电子网路/内部网路连线作业)。
- 超强功能的图形输入程式编辑, 可用于研磨与砂轮修整。
- 可用手轮(MPG)做研磨路径模拟。
- 可磨不等距、不等深工件。
- 可直接储存程式/传输程式, 工作程式汇入/汇出。
- FANUC CNC程式相容。
- 直接从荧幕上即可调整左右行程。
- 快速砂轮修整功能。
- 机台自动节约用电功能。
- 支援USB, 且具热插拔, 荧幕画面可截取存档, 方便记录和售服。

单位: mm

人性化界面设计



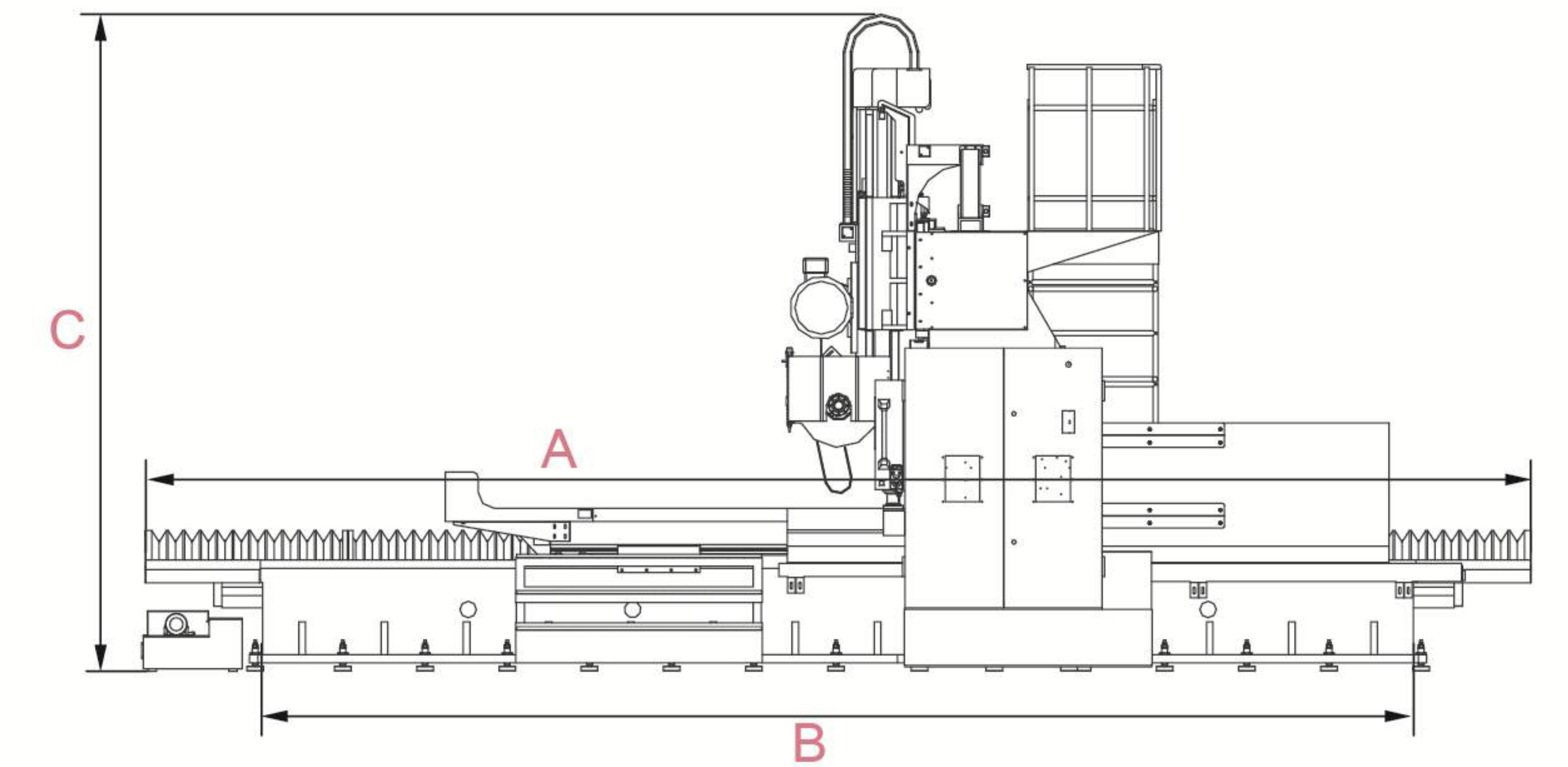
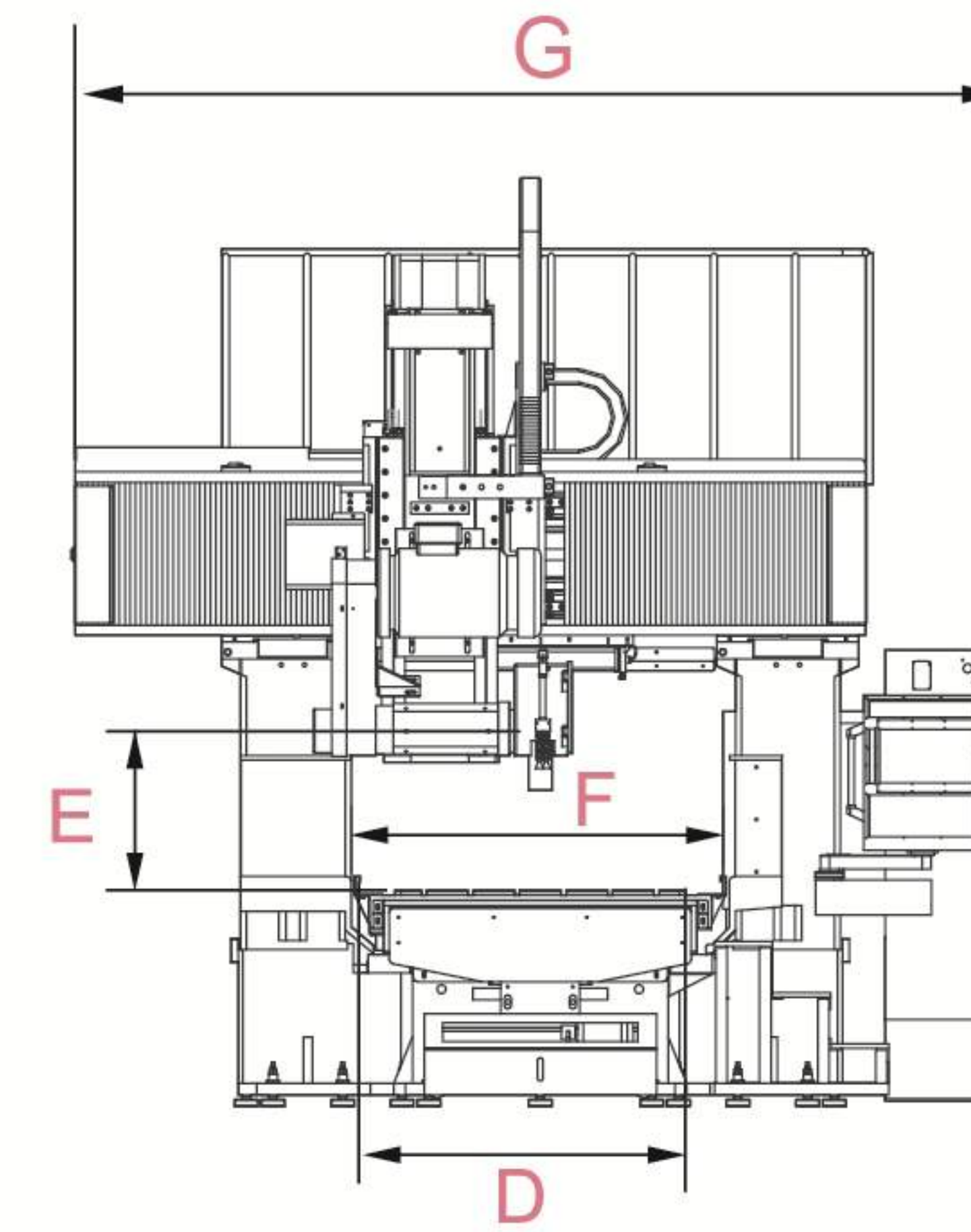
加工选单



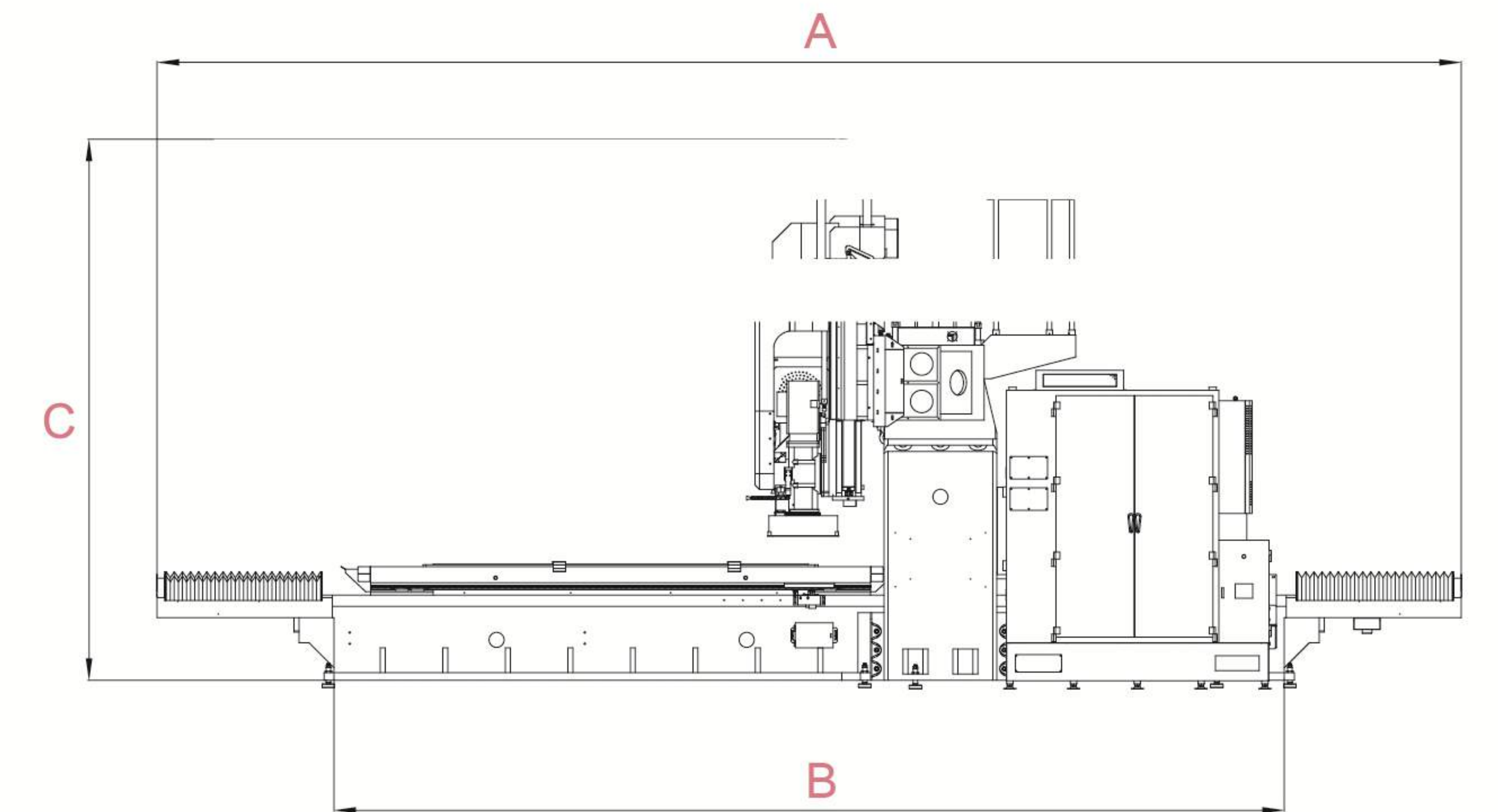
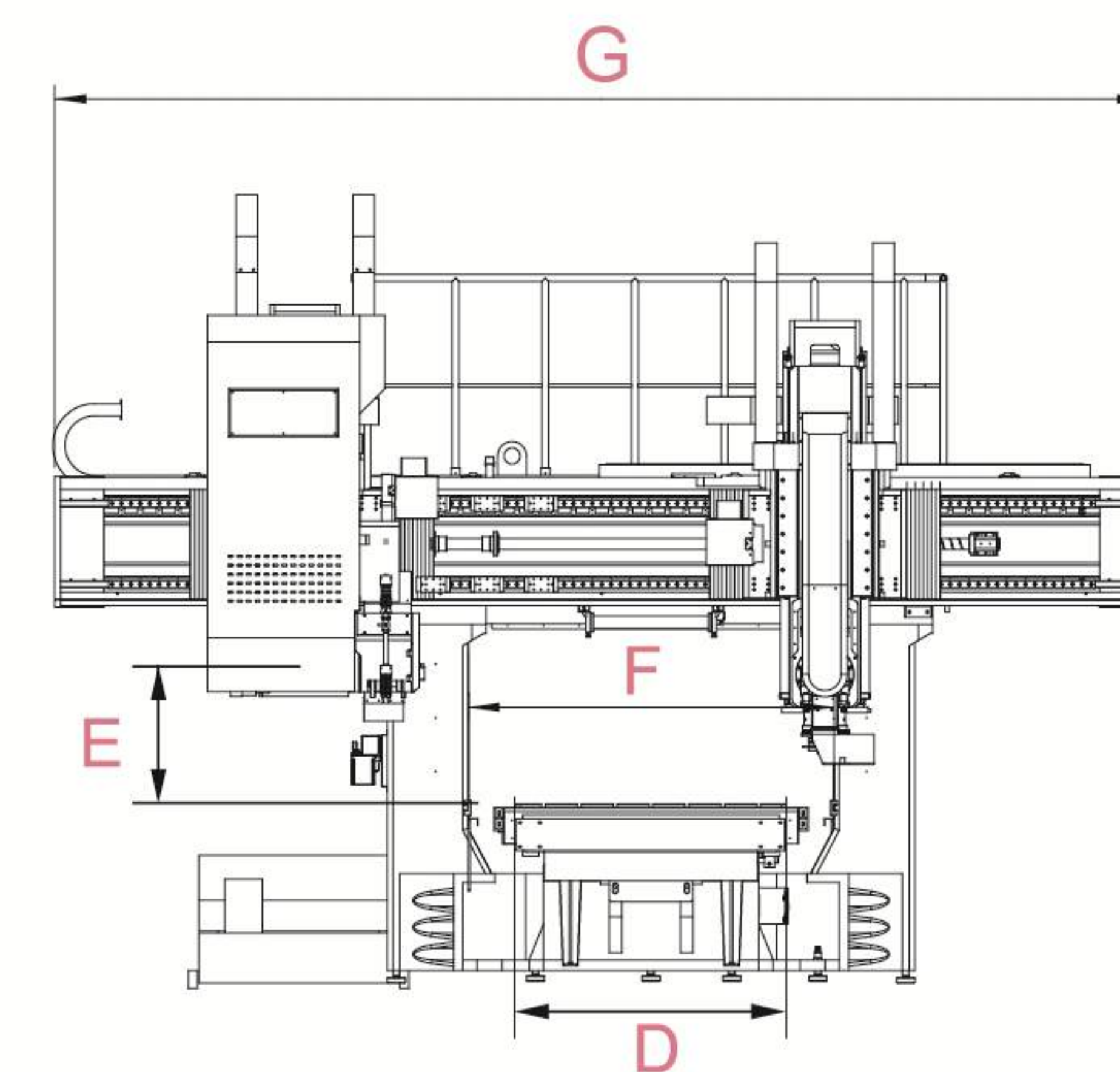
加工坐标轴显示画面



中凸/中凹对话式设定画面



卧磨头							
型号	KMG-1620DC	KMG-1630DC	KMG-1640DC	KMG-2130DC	KMG-2140DC	KMG-2645DC	KMG-2655DC
A	7600	9200	10146	9200	12400	12700	15200
B	5220	7440	9500	7440	10140	10440	12940
C	3620	3620	3620	3650	3650	4010	4010
D	1200	1200	1200	1600	1600	2100	2100
E	1100	1100	1100	1100	1100	1100	1100
F	1650	1650	1650	2150	2150	2650	2650
G	4176	4176	4176	4670	4670	5420	5420



立磨头				
型号	KMG-2130DC	KMG-2140DC	KMG-2645DC	KMG-2655DC
A	9200	12400	12700	15200
B	7440	10140	10440	12940
C	4700	4700	4725	4725
D	1600	1600	2100	2100
E	1450	1450	1450	1450
F	2150	2150	2650	2650
G	5670	5670	6420	6420

单位: mm

项目 / 内容			KMG-1620DC	KMG-1630DC	KMG-1640DC		KMG-2130DC	KMG-2140DC	KMG-2645DC	KMG-2655DC
容量能力										
最大研磨长度-左右向			2100mm	3100mm	4100mm		3100mm	4100mm	4100mm	5100mm
最大研磨宽度-前后向			1600mm	1600mm	2100mm		2100mm	2100mm	2500mm	2600mm
最大加工物重量			4000kg	5000kg	6000kg		6700kg	9000kg	10000kg	12500kg
工作台										
工作台尺寸			1200mm × 2100mm	1200mm × 3100mm	1200mm × 4100mm		1600mm × 3100mm	1600mm × 4100mm	2100mm × 4100mm	2100mm × 5100mm
T形槽(尺寸×距离×数量)			22mm × 150mm × 8	22mm × 150mm × 8	22mm × 150mm × 8		22mm × 150mm × 10	22mm × 150mm × 10	26mm × 200mm × 10	26mm × 200mm × 10
两立柱之间距离(门宽)			1650mm	1650mm	1650mm		2150mm	2150mm	2650mm	2650mm
工作台速度			5-25m/min	5-25m/min	5-25m/min		5-25m/min	5-25m/min	5-25m/min	5-25m/min
工作台最大行程			2350mm	3350mm	4100mm		3350mm	4350mm	4500mm	5500mm
横向移动 (Z / W 轴)										
最大移动行程			1650mm	1650mm	1650mm		2150mm	2150mm	2650mm	2650mm
移动速度			0-5m/min	0-5m/min	0-5m/min		0-5m/min	0-5m/min	0-5m/min	0-5m/min
最小输入单位			0.001mm	0.001mm	0.001mm		0.001mm	0.001mm	0.001mm	0.001mm
垂直移动										
卧头	卧头升降移动行程		750mm	750mm	750mm		750mm	750mm	750mm	750mm
	卧头升降速度		0-1m/min	0-1m/min	0-1m/min		0-1m/min	0-1m/min	0-1m/min	0-1m/min
	卧头最小输入单位		0.001mm	0.001mm	0.001mm		0.001mm	0.001mm	0.001mm	0.001mm
主轴驱动建议使用砂轮										
主轴	卧头	主轴转速	0-1100rpm	0-1100rpm	0-1100rpm		0-1100rpm	0-1100rpm	0-1100rpm	0-1100rpm
砂轮	卧头	砂轮(外径×宽度×孔径)	610 × 100 × 203	610 × 100 × 203	610 × 100 × 203		610 × 100 × 203	610 × 100 × 203	610 × 100 × 203	610 × 100 × 203
控制系统			CHEVALIER	CHEVALIER	CHEVALIER		CHEVALIER	CHEVALIER	CHEVALIER	CHEVALIER
马达										
卧头主轴马达			22.5kw	22.5kw	22.5kw		22.5kw	22.5kw	22.5kw	22.5kw
油压马达			7.5kw	7.5kw	7.5kw		15kw	15kw	15kw	15kw
电源										
电源容量			50KVA	50KVA	50KVA		50KVA	50KVA	50KVA	50KVA
空压需求			6kg/cm ²	6kg/cm ²	6kg/cm ²		6kg/cm ²	6kg/cm ²	6kg/cm ²	6kg/cm ²
储槽容量										
油压箱容量			300L	300L	300L		300L	300L	300L	300L
润滑油容量			4L	4L	4L		4L	4L	4L	4L
切削液容量			780L	780L	780L		780L	780L	780L	780L
机械尺寸										
机械高度(高)			3620mm	3620mm	3620mm		3650mm	3650mm	4010mm	4010mm
机械重量			18595kg	21232kg	26954kg		25963kg	29333kg	33044kg	36949kg

标准附件

- 冷却式油压系统
- 电气箱冷气空调
- 砂轮(610 × 100 × 203mm,卧头x1)
- 砂轮毂(卧头x1)
- 操作平台
- 工作箱(含简易工具组与吊具)
- 钻石笔座
- 地基螺栓、螺帽、脚垫
- 轨道式平衡台(含调衡轴)
- 操作说明书
- 纸带式过滤水机

特别附件

- 电磁铁(含磁力控制器)
- 砂轮修整器
- 电磁式纸带过滤水机(含温控系统)
- 砂轮防撞保护装置
- 主轴动平衡校
- Y、Z、V、W轴光学尺
- 砂轮平衡台
- 砂轮毂
- 轮头型修整器
- 立磨头



该文档是极速PDF编辑器生成,

如果想去掉该提示,请访问并下载:

<http://www.jisupdfeditor.com/>