

特性

- 工作电压：2.2V~5.5V
- 低待机电流10uA/3V
- 低压重置(LVR)电压2.0V
- 4S自动校准功能
- q 361@888@5898
- 电188@2466@2436
- 可靠的触摸按键检测
- 4S检测无水进入待机模式
- 上电前有水也可以可靠的检测
- 8点水位检测
- I2C输出+INT中断脚
- 任意通道有水OUT_FLAG输出信号
- 上电时OPT脚选择输出高有效还是低有效
- 专用管脚外接电容(1nF-47nF)调整灵敏度极少的外围组件
- 具备抗电压波动功能
- 可用金属探针接触水检测，也可在水箱外面不接触水检测

应用领域

- 雾化器，加湿器
- 咖啡机，饮水机
- 鱼缸，浮水器
- 浴缸，解决，医疗类设备

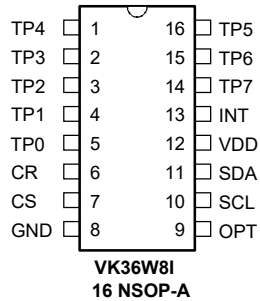
概述

VK36W8I具有8个触摸检测通道，用来检测8个点的水位。该芯片具有较高的集成度，仅需极少的外部组件便可实现触摸按键的检测。

提供了I2C输出功能，可方便与外部MCU之间的通讯，实现设备安装及触摸引脚监测目的。芯片内部采用特殊的集成电路，具有高电源电压抑制比，可减少按键检测错误的发生，此特性保证在不利环境条件的应用中芯片仍具有很高的可靠性。

此触摸芯片具有自动校准功能，低待机电流，抗电压波动等特性，为检测8点水位的应用提供了一种简单而又有效的实现方法。

引脚图



引脚说明

VK36W8I

引脚名称	输入 / 输出	说明
1-TP4	输入	触摸按键输入
2-TP3	输入	触摸按键输入
3-TP2	输入	触摸按键输入
4-TP1	输入	触摸按键输入
5-TP0	输入	触摸按键输入
6-CR	输入	基准电容
7-CS	输入	外接对地电容（1nF-47nF）调整灵敏度
8-GND	电源负	电源负
9-OPT	输出	上电时：悬空 I2C/SDA脚输出高，接GND 输出低
10-SCL	输出	IIC 时钟输入
11-SDA	输入/输出	IIC 数据输入 / 输出
12-VDD	电源正	电源正
13-INT	输出	中断输出，上电输出高
14-TP7	输入	触摸按键输入口
15-TP6	输入	触摸按键输入口
16-TP5	输入	触摸按键输入口

极限参数

电源供应电压..... $V_{SS} - 0.3V \sim V_{SS} + 5.5V$	I_{OL} 总电流.....80mA
储存温度..... $-50^{\circ}C \sim 125^{\circ}C$	I_{OH} 总电流.....-80mA
端口输入电压..... $V_{SS} - 0.3V \sim V_{DD} + 0.3V$	总功耗.....500mW
工作温度..... $-40^{\circ}C \sim 85^{\circ}C$	

注：这里只强调额定功率，超过极限参数所规定的范围将对芯片造成损害，无法预期芯片在上述标示范围外的工作状态，而且若长期在标示范围外的条件下工作，可能影响芯片的可靠性。

直流电气特性

Ta = 25°C

符号	参数	测试条件		最小	典型	最大	单位
		V _{DD}	条件				
V _{DD}	工作电压	—	—	2.2	—	5.5	V
I _{DD}	工作电流	5V	无负载	—	1.2	1.8	mA
I _{STB}	待机电流	3V	无负载	—	8	12	μA
V _{IL}	引脚低电平输入电压	5V	—	0	—	1.5	V
		—	—	0	—	0.2V _{DD}	V
V _{IH}	引脚高电平输入电压	5V	—	3.5	—	5.0	V
		—	—	0.8V _{DD}	—	V _{DD}	V
I _{OL}	灌电流 (NMOS)	5V	V _{OL} =0.1V _{DD}	—	8	—	mA
I _{OH}	源电流 (CMOS)	5V	V _{OH} =0.9V _{DD}	—	-4	—	mA
R _{PH}	INT引脚上拉电阻	3V	—	20	60	100	kΩ
		5V	—	10	30	50	kΩ

交流电气特性

Ta = 25°C

符号	参数	测试条件		最小	典型	最大	单位
		V _{DD}	条件				
	按键响应时间 – 正常模式	—	—	100	125	150	ms
	按键响应时间 – 待机模式	—	—	100	150	250	ms
t _{KH}	最长按键保持时间	—	—	8	10	12	s
t _{CAL}	自动校正周期	—	—	—	4	—	s
t _{NS}	关机 → 待机模式时间	—	—	2	3	4	s

功能描述

介绍

VK36W8I触摸按键芯片提供一种简单且可靠的方法来满足不同检测8点水位的产品。只需极少外部组件即可实现，可上电选择输出高电平还是低电平。

灵敏度的调节可以在CS脚接对地电容来调整整体灵敏度，也可以在触摸输入引脚上加一个小电容微调灵敏度。

工作模式

VK36W8I芯片具有两种工作模式，待机模式和正常模式。

系统上电后立即检测有水无水。

检测8通道无水4S自动进入待机模式。

检测到任意通道有水，切换到正常模式。

检测到任意通道无水变有水，INT脚输出20mS低脉冲

检测到任意通道有水到无水，INT脚输出20mS低脉冲信号

OPT选项

上电时OPT管脚悬空：

I2C和INT脚输出高。

检测到无水变有水时INT脚输出20mS低脉冲。

检测到有水变无水时INT脚输出20mS低脉冲。

上电时OPT管脚悬空：

I2C和INT脚输出低。

检测到无水变有水时INT脚输出20mS高脉冲。

检测到有水变无水时INT脚输出20mS高脉冲。

数据格式

当Clock引脚接收到时钟信号，触摸芯片将会产生1个8位的数据字节，并从Data引脚移出。其中TP0对应第1个字节的bit0，TP7对应第1个字节的bit7。

1字节键值：(OPT脚接地，输出高有效)

Bit0: TP0 状态 (1= 按键, 0= 松键)

Bit1: TP1 状态 (1= 按键, 0= 松键)

Bit2: TP2 状态 (1= 按键, 0= 松键)

Bit3: TP3 状态 (1= 按键, 0= 松键)

Bit4: TP4 状态 (1= 按键, 0= 松键)

Bit5: TP5 状态 (1= 按键, 0= 松键)

Bit6: TP6 状态 (1= 按键, 0= 松键)

Bit7: TP7 状态 (1= 按键, 0= 松键)

1字节键值：(OPT脚悬空，输出低有效)

Bit0: TP0 状态 (0= 按键, 1= 松键)

Bit1: TP1 状态 (0= 按键, 1= 松键)

Bit2: TP2 状态 (0= 按键, 1= 松键)

Bit3: TP3 状态 (0= 按键, 1= 松键)

Bit4: TP4 状态 (0= 按键, 1= 松键)

Bit5: TP5 状态 (0= 按键, 1= 松键)

Bit6: TP6 状态 (0= 按键, 1= 松键)

Bit7: TP7 状态 (0= 按键, 1= 松键)

抗电压波动功能

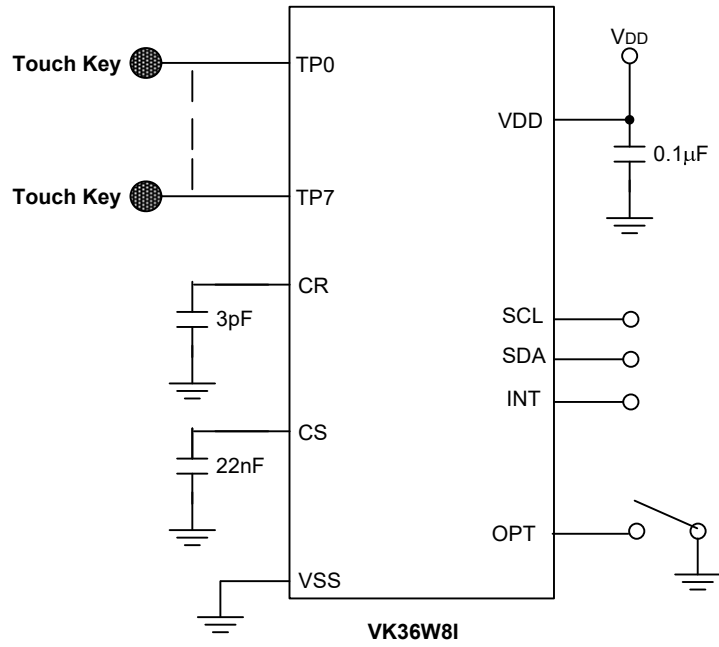
芯片内建抗电压波动功能，可防止因外围大电流驱动，工作电压瞬间跌落所造成的触摸按键误动作现象。

灵敏度调整

在大多数应用中根据用户的需求调整触摸按键的灵敏度是一个非常重要的考虑因素。可通过改变 PCB 电极的大小及铺地面积（电极正下方），或者改变绝缘材料的厚度调整灵敏度。VK36W8I提供专用输入引脚上外加电容（1nF-47nF）的方式来调整不同的正题灵敏度需求；也可在触摸脚加对地小电容（0-50pF）来微调该触摸脚的灵敏度。

应用电路

VK36W8I

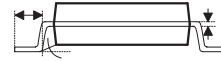
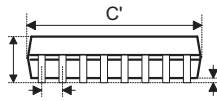
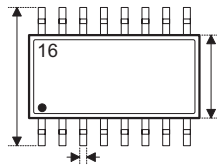


封装信息

请注意，这里提供的封装信息仅作为参考。由于这个信息经常更新，提醒用户咨询 [公司网站](#) 以获取最新版本的 [封装信息](#)。

封装信息的相关内容如下所示，点击可链接至 VINKA 网站相关信息页面。

- 封装信息（包括外形尺寸、包装带和卷轴规格）
- 封装材料信息
- 纸箱信息

16-pin NSOP (150mil) 外形尺寸


符号	尺寸 (单位: inch)		
	最小值	典型值	最大值
A	—	0.236 BSC	—
B	—	0.154 BSC	—
C	0.012	—	0.020
C'	—	0.390 BSC	—
D	—	—	0.069
E	—	0.050 BSC	—
F	0.004	—	0.010
G	0.016	—	0.050
H	0.004	—	0.010
α	0°	—	8°

符号	尺寸 (单位: mm)		
	最小值	典型值	最大值
A	—	6.0 BSC	—
B	—	3.9 BSC	—
C	0.31	—	0.51
C'	—	9.9 BSC	—
D	—	—	1.75
E	—	1.27 BSC	—
F	0.10	—	0.25
G	0.40	—	1.27
H	0.10	—	0.25
α	0°	—	8°

Copyright© 2018 by Vinka Microelectronics Co.,Ltd

使用指南中所出现的信息在出版当时相信是正确的，然而Vinka对于说明书的使用不负任何责任。文中提到的应用目的仅仅是用来做说明，Vinka不保证或表示这些没有进一步修改的应用将是适当的，也不推荐它的产品使用在会由于故障或其它原因可能会对人身造成危害的地方。Vinka产品不授权用于救生、维生从机或系统中做为关键从机。Vinka拥有不事先通知而修改产品的权利，对于最新的信息，请参考我们的网址 <http://www.szvinka.com>